

Descripción

Soporte metálico en acero con distintos sistemas de protección para montaje a pared de las bandejas Rejiband® mediante el sistema click de conexión rápida sin tornillos. Soporte de pared adecuado para las bandejas Rejiband® de 100 y 150 mm de ancho en posición horizontal o vertical, así como para cajas u otros elementos. Según el Sistema de protección es posible utilizarlo en diferentes instalaciones. Con sistema de protección PG

Ventajas

Admite el montaje en el ala o en la base de la bandeja.

Disponible en varios sistemas de protección: PG, GC, BK8 y acero inoxidable AISI 316L.

Fijación mediante el sistema Click de conexión rápida.

Montaje simple y rápido sin necesidad de herramientas específicas.

Aplicaciones

Indicado para el soporte de bandejas a pared o para la instalación de cajas u otros dispositivos en bandejas de rejilla Rejiband destinadas a en la conducción de cables en instalaciones eléctricas y de telecomunicaciones en edificios públicos, infraestructuras y obras civiles, instalaciones industriales y sector terciario.

Soluciones



FOTOVOLTAICA



www.pemsa-rejiband.com



Toda información incluida en este documento es propiedad de Pemsa®. Dicha información no podrá ser reproducida, total o parcialmente, ni divulgada a terceros, ni utilizada para cualquier otro propósito, sin consentimiento previo y expreso y por escrito de Pemsa®. Todos los derechos de Propiedad Intelectual e Industrial que eventualmente puedan recaer sobre esta documentación, incluyendo Know-how, patentes, diseño industrial o cualesquiera otros derechos, pertenecen a Pemsa®. Pemsa, Rejiband, Pemsaband, Inducanal, Rejitech, Megaband, Pemsaflex son marcas registradas propiedad de Pemsa Cable Management, S.A.

Datos de producto

Sistema de Protección	PG	u	10
Acabado	PG3, Pregalvanizado	Material	Acero con prot. superficial
Clase Resistencia	Clase 3	Temperatura de trabajo (°C)	-50 / 150 °C
kg/u	0.088	Comportamiento fuego	A1 No combustible

Ⓢ Sistema de protección

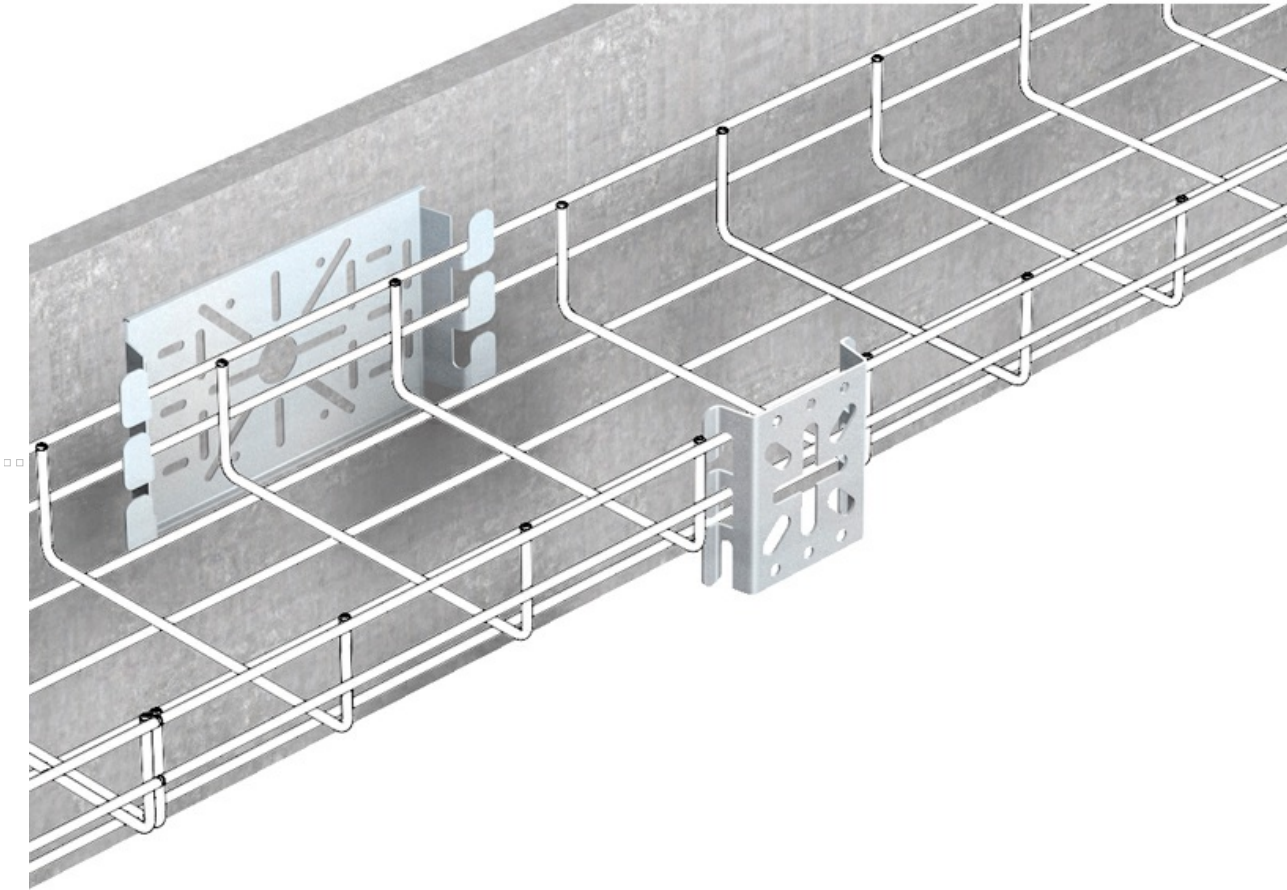
- CU - Cobreado
- PG - Pregalvanizado
- EZ - Electroincado
- BC - Electroincado Bicromatado
- BK8 - Acabado Alta Resistencia
- GC - Galvanizado en Caliente
- INOX - Acero Inoxidable
- PT - Pintura Poliester
- AL - Aluminio
- LN - Latón or Latón Niquelado

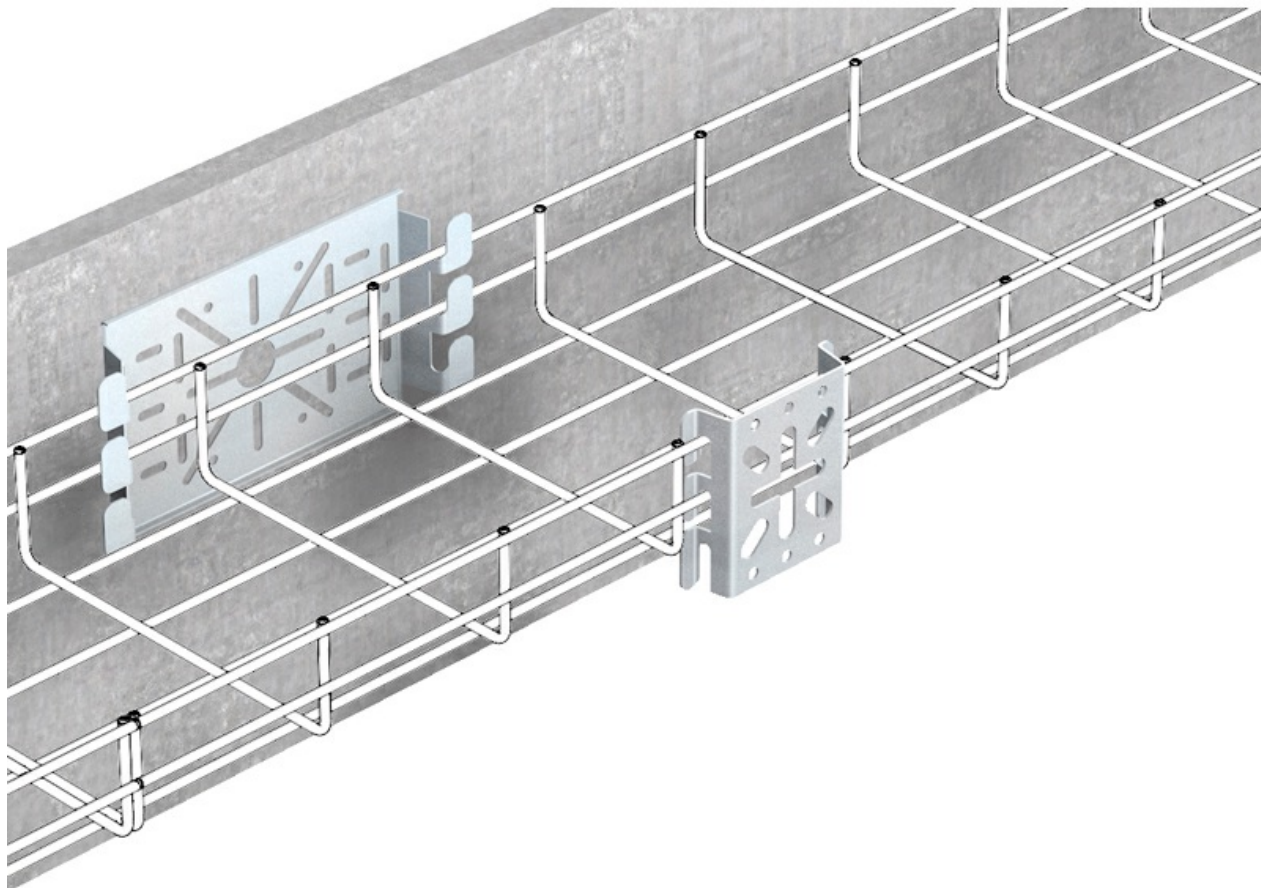
Ⓜ Materiales Aislantes

- PC+ABS - Policarbonato + ABS Libre de halógenos
- PVC - Policloruro de Vinilo
- PP - Polipropileno Libre de Halógenos
- PA6 - Poliamida 6 Libre de Halógenos
- PA12 - Poliamida 12 Libre de Halógenos
- PU - Poliuretano
- PE - Polietileno
- NBR - Caucho NBR
- PET - Poliestirester Termoplástico
- TPV - Termoplástico



Aplicaciones de producto





□□□□

